

Bedienungsanleitung

# ***Reinigung Duftmaschinen***

Für Service und Reparaturen wenden Sie sich bitte an folgende Adresse:

**moodmountain, Fegistrasse 1, CH-8957 Spreitenbach**  
**Telefon 056 418 40 00**  
**Telefax 056 418 40 01**  
**Email: [info@moodmountain.ch](mailto:info@moodmountain.ch)**

Pour l'entretien et les réparations, veuillez vous adresser à :

moodmountain, Montcalia 3, CH-1630 Bulle  
Telefon 024 466 33 58  
Mobile 079 341.42.28  
Email: [info@moodmountain.ch](mailto:info@moodmountain.ch)

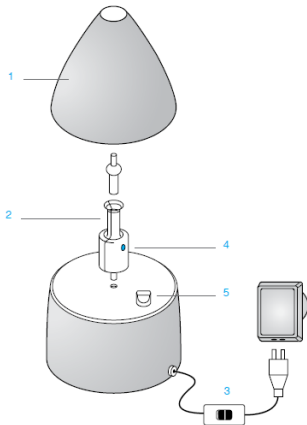
Bitte beachten Sie: Dieses Manual und die darin enthaltenen Informationen sind rechtlich geschützt und dürfen ohne Zustimmung des Herstellers weder auszugsweise noch als Ganzes kopiert werden.

Technische Änderungen ohne vorherige Ankündigung vorbehalten.

Attention: Les données qui sont contenues, dans ce manuel sont protégées par la loi et, ne peuvent être copiées, en tout ou partie, sans l'autorisation préalable du fabricant.

Sous réserve de modifications techniques sans préavis.

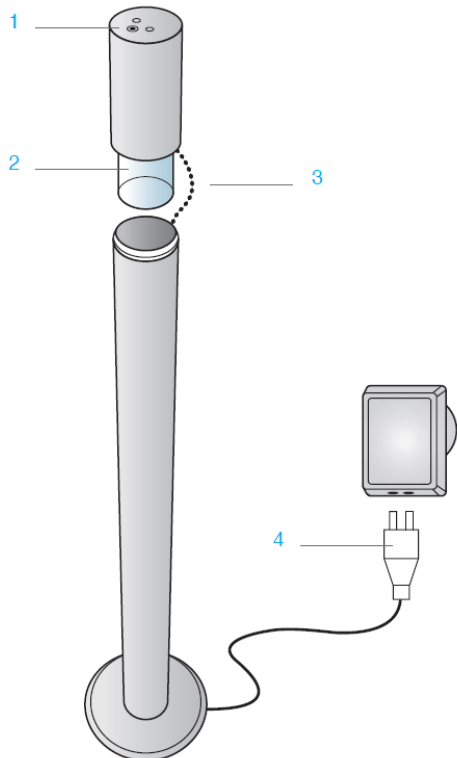
## Aromax



1. Sie können den Zerstäuber (2) mit seifenhaltigem Wasser reinigen, ausspülen und trocknen lassen.
2. Wenn der Zerstäuber das komplette Öl verbraucht hat und für eine lange Zeit nicht verwendet worden ist, besteht die Möglichkeit, dass der Ölrückstand getrocknet ist. In diesem Fall können Sie den Zerstäuber mit Methylalkohol oder Spiritus ausspülen.
3. Ölflecken oder Fingerabdrücke auf dem Kegel können mit seifenhaltigem Wasser gewaschen werden. Wischen Sie die Basis mit einem feuchten Tuch ab, wenn notwendig auch mit etwas Seife.

Halten Sie alle Verbindungsstücke und Einfassungen trocken. Benutzen Sie keine rauen oder abschleifende Reinigungs- oder Lösungsmittel zur Reinigung.

## Aroslim



1. Ihr Aroslim ist mit einem Zerstäuber und einer Pumpe ausgestattet, welche verstopfen können wenn das Gerät nicht gereinigt oder längere Zeit nicht genutzt wird.
2. Füllen Sie eine leere Europhone-Flasche mit Methylalkohol oder Europhone Cleaner 250 ml (Methylalkohol) und setzen sie diese anstelle der Duftflasche ein. Schalten Sie das Gerät 30 Sekunden lang ein. Schalten Sie dann das Gerät für 15 Sekunden aus, damit die Flüssigkeit zurück in die Flasche fließen kann. Wiederholen Sie diesen Vorgang drei Mal, um den Zerstäuber zu reinigen. Die Flasche kann nun entfernt werden und es kann eine Flasche mit Duft eingesetzt werden.
3. Benutzen Sie den Cleaner vor jedem Wechsel mit einer neuen Duftflasche.
4. Ölrückstände oder Fingerabdrücke an Ihrem Gerät müssen mit einem feuchten Tuch entfernt werden. Verwenden Sie keine Scheuermittel, um das Aroslim Gehäuse zu reinigen. Verwenden Sie ausschliesslich lauwarmes Wasser und trocknen Sie das Gerät nach der Reinigung vorsichtig ab. Sie können das Gerät auch mit etwas Eukalyptusöl reinigen.

**ACHTUNG:** Wenn Sie das Gerät transportieren müssen, unbedingt darauf achten, dass sich keine Duftflasche im Gerät befindet und dieses vorher auch mit dem vorgesehenen Cleaner gereinigt worden ist. Sie vermeiden so auslaufende Rückstände. Benutzen Sie für weitere Transporte nur das für den Aroslim vorgesehene Verpackungsmaterial.

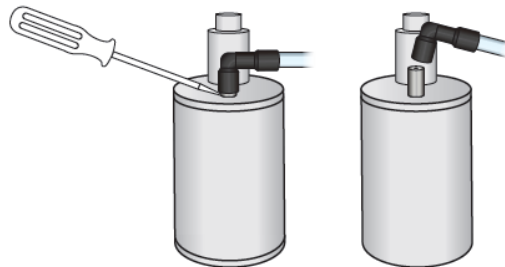
## Ecoscent

1. Der Ecoscent ist mit einem Zerstäuber ausgestattet. Der Zerstäuber kann verstopfen, wenn das Gerät nicht gereinigt oder längere Zeit nicht verwendet wird. Es wird empfohlen, den Zerstäuber mit Methylalkohol oder denaturiertem Alkohol zu reinigen, wenn das Gerät länger als vier Wochen nicht verwendet wird oder wenn die Duftflasche gewechselt werden muss.
2. Füllen Sie eine leere Flasche mit etwas Methylalkohol oder denaturiertem Alkohol (15 ml) oder Europhone Cleaner 450 ml und schalten Sie das Gerät 30 Sekunden lang ein. Schalten Sie dann das Gerät für 15 Sekunden aus, damit die Flüssigkeit zurück in die Flasche fließen kann. Wiederholen Sie diesen Vorgang drei Mal, um den Zerstäuber zu reinigen. Die Flasche kann nun entfernt werden und es kann eine Flasche mit Duft eingesetzt werden.
3. Verwenden Sie keine Scheuermittel, um das Ecoscent-Pumpgehäuse und den Wanddiffusor zu reinigen. Verwenden Sie ausschliesslich lauwarmes Wasser und trocknen Sie das Gerät nach der Reinigung vorsichtig ab. Sie können das Gerät auch mit etwas Eukalyptusöl reinigen.

### Diffuser Cleaning Pin

Im Ecoscent ist als Zubehör ein Diffuser Reinigungs-Pin erhältlich. Mit der Anwendung dieses Pins kann das Öl entfernt werden, das sich im Laufe der Zeit durch Ablagerungen im Diffusor ansammeln kann. Der Diffuser Reinigungs-Pin sollte aber mindestens alle drei Monate angewendet werden oder auch früher, je nach Bedarf.

### Entfernung des Lüftungsschlauches



1. Lösen Sie den Lüftungsschlauch vorsichtig mit einem Schraubenzieher und ziehen den Schlauch aus dem Lufteinlass.
2. Schieben Sie den Diffuser Reinigungs Pin ganz in den Lufteinlass, dann entfernen Sie die PIN ein und wiederholen Sie dies einige Male, um sicher zu gehen, dass es nicht verstopft ist. Setzen Sie den Pin auf **keinen Fall** beim Duft-Ausgang ein, dies kann zur Beschädigung des Diffusors führen.

