



miniVES



- Erfüllt alle Anforderungen der EN 54-16
- Impedanz- oder Loop- Lautsprecherüberwachung
- Fernverwaltung über WAN / LAN
- Unbegrenzte Anzahl Feuer- und Zonensprechstellen
- miniVES Einheiten können via Glasfaser, Ethernet oder in Kombination vernetzt werden.
- All in One Zentrale
- Platzsparende Wandmontage

miniVES Sprachalarmsysteme sind Kompaktzentralen mit allen Komponenten in einem Gehäuse, die alle Anforderungen der EN 54-16 und EN 54-4 erfüllen - ideal für kleine bis mittelgrosse Anwendungen.

Die Master-Einheiten sind mit 2 x 160 W oder 2 x 320 W Class D Endstufen ausgestattet wobei der zweite Verstärker als Ersatz im Falle eines Ausfalls des Hauptverstärkers verwendet wird. Es können bis zu 8 unabhängige Lautsprechergruppen bzw. 4 a/b Linien angeschlossen und überwacht werden.

miniVES ist ein komplettes VA-System, in dem fortschrittlichste Energiesparmechanismen implementiert sind. miniVES ist mit einer integrierten Notstromversorgung, einer Ladeeinheit und der notwendigen EN54-4-Schaltung für die DC-Back-up- und Batteriesteuerung ausgestattet. Als Plug & Play-Lösung ist miniVES mit allen Elementen, die von einem Sprachalarmsystem erwartet werden, einschliesslich eingebautem Feuerwehrmikrofon, programmierbaren Kontakten, Speicher für 60 Minuten Durchsagen und Batterien in IP30-Chassis ausgestattet.

safety first!



miniVES - Kompaktsprachalarmzentrale nach EN 54-16



- Stand alone oder TCP/IP-Netzwerkarchitektur
- DSP-Audioverarbeitung
- Voll kompatibel mit MULTIVES
- Hervorragende Klangqualität (20 Hz bis 20 kHz)
- Impedanz-Lautsprecherüberwachung
- Einfache Montage
- Benutzerfreundliche und intuitive Bedienung
- Neuste Technologie
- Integrierte Notstromversorgung
- 4,5 Zoll Touch-Display
- Equalizer für Ein- und Ausgänge
- Rückkopplungsunterdrückung

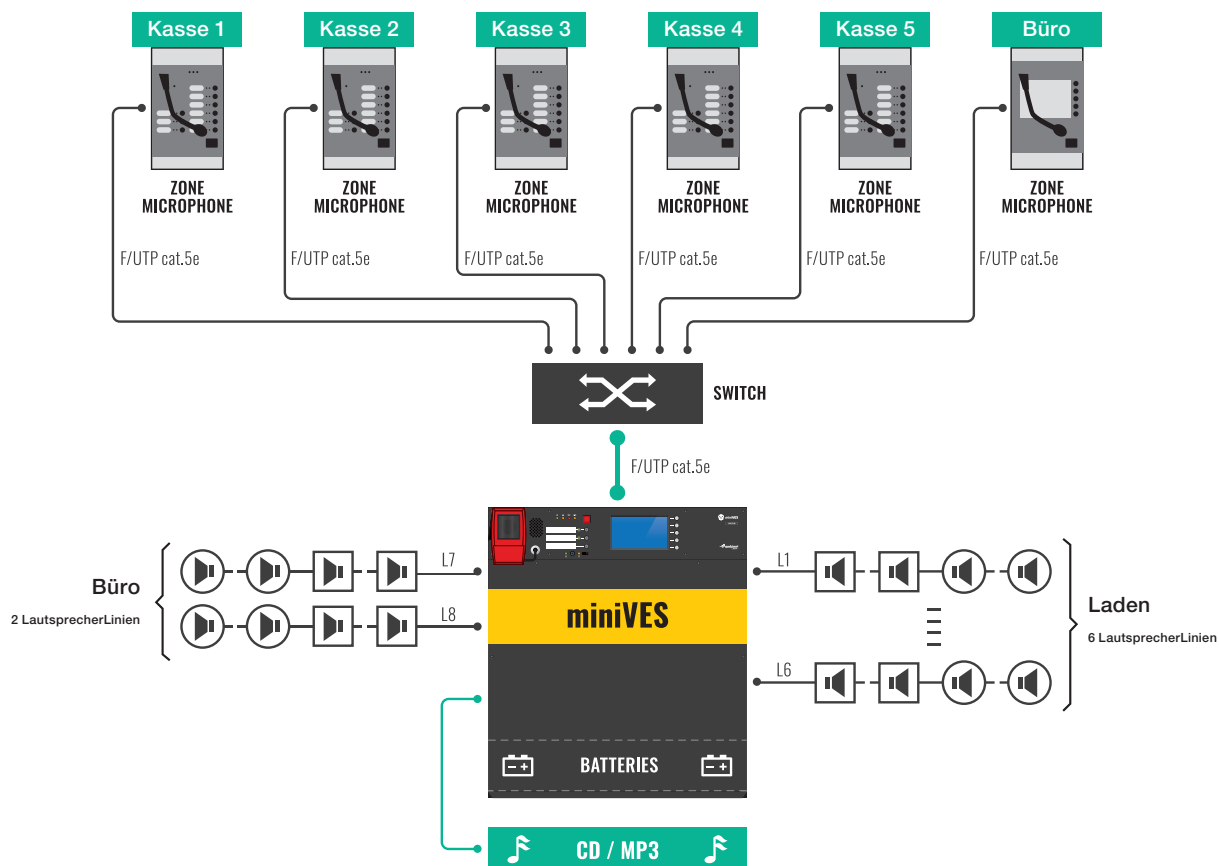


miniVES ist eine skalierbare Beschallungs- und Sprachalarmzentrale in kompakter Bauform.

Das Gesamtkonzept des Systems basiert auf einem hochwertigen Audiosystem, das mit zwei unabhängigen 160 W oder 320 W Class D Verstärkern ausgestattet ist und je nach Typ 100 V Signale auf 4 oder 8 Lautsprecherleitungen verteilt. miniVES ist mit einer integrierten Notstromversorgung und einem Ladegerät nach EN 54-4 ausgestattet.

Technische Daten	miniVES 2001 (N)*	miniVES 4001 (N)*	miniVES 4002 (N)*
Anzahl a/b Zonen:	2	4	4
Anzahl Lautsprecher Linien:	4	8	8
Anzahl Steuereingänge:	7	7	7
Anzahl Relais-Ausgänge:	3	3	3
Anzahl Verstärker / Leistung:	2 / 160 W RMS	2 / 320 W RMS	2 / 320 W RMS
HavarieVerstärker:	160 W RMS	320 W RMS	320 W RMS
Anzahl gleichzeitige Durchsagen:			
482x88.5x380 mm (2HE)	482x88.5x380 mm (2HE)	482x88.5x380 mm (2HE)	
Schutz:		Übertemperatur, Kurzschluss, Überlast, Erdschluss	
Betriebsbedingungen:		-5 is + 45°C / 5% is 95% Luftfeuchtigkeit ohne Kondensation	
Abmessungen:		440 (B) x 525 (H) x 350 (T)	
Gewicht:	26 kg	31 kg	31,5 kg
Anschlüsse			
Audio Eingänge		1 - Stereo zu Mono	
Audio Ausgänge		1 - Mono	
Netzwerkanschlüsse basic:		2x LAN 1 Gb/s, 100 Mb/s connection; 1xLAN/WAN 100 Mb/s connection	
(N)*Optional Netzwerkanschlüsse mit Glasfasermodule:		2x SFP module 1 Gb/s, 1x POE 1 Gb/s/100 Mb/s, 1x LAN 1 Gb/s, 100 Mb/s; RS485 port; 1xLAN/WAN 100 Mb/s	

Beispiel «Kaufhaus»



Zonenmikrofon an der Kasse:

- Allgemeine Durchsagen
- Voll programmierbare Tasten können genutzt werden um bestimmte Ansagen auszulösen, z.B. zuvor aufgezeichnete öffentliche Informationen über das Öffnen von Kassen oder Personaldurchsagen.

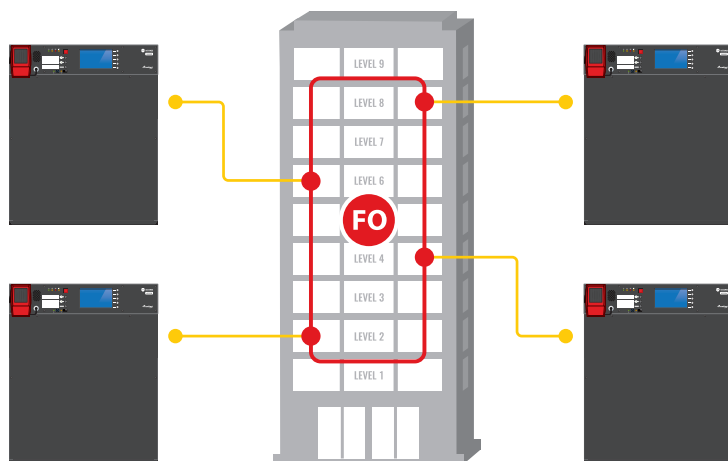
Zonenmikrofon im Büro:

- PA-Bedienfeld zur Fernbedienung und Überwachung sämtlicher Funktionen (Lautstärke, Klang, Ein/Aus etc.)
- Allgemeine Durchsagen
- Voll programmierbare Tasten können unter anderem genutzt werden um bestimmte Ansagen auszulösen, z.B. zuvor aufgezeichnete öffentliche Informationen über das Öffnen von Kassen oder Personaldurchsagen.

safety first!

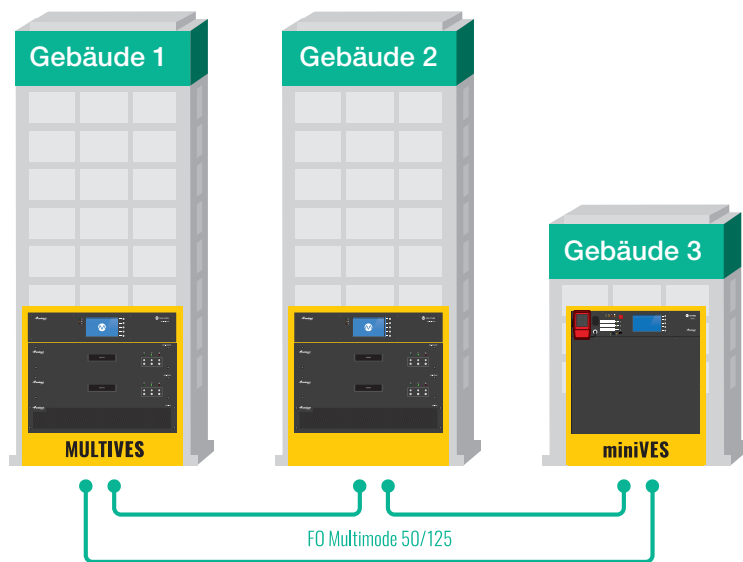
Beispiel «Vernetztes Sprachalarmsystem»

Leistungsverteilung in grossen Gebäuden senkt die Kosten



- Die Verwendung von Glasfaseranschlägen zwischen den miniVES-Zentraleinheiten gewährleistet, dass das System im Falle eines einzelnen Fehlers/Schadens weiterhin einwandfrei funktioniert.
- Die Feuerwehrsprechstelle kann, sollte die Steuereinheit ausfallen, alle wichtigen Funktionen einer miniVES-übernehmen, z.B. live Sprachdurchsagen, Alarmmeldungen und öffentliche Durchsagen in allen oder ausgewählten Zonen.

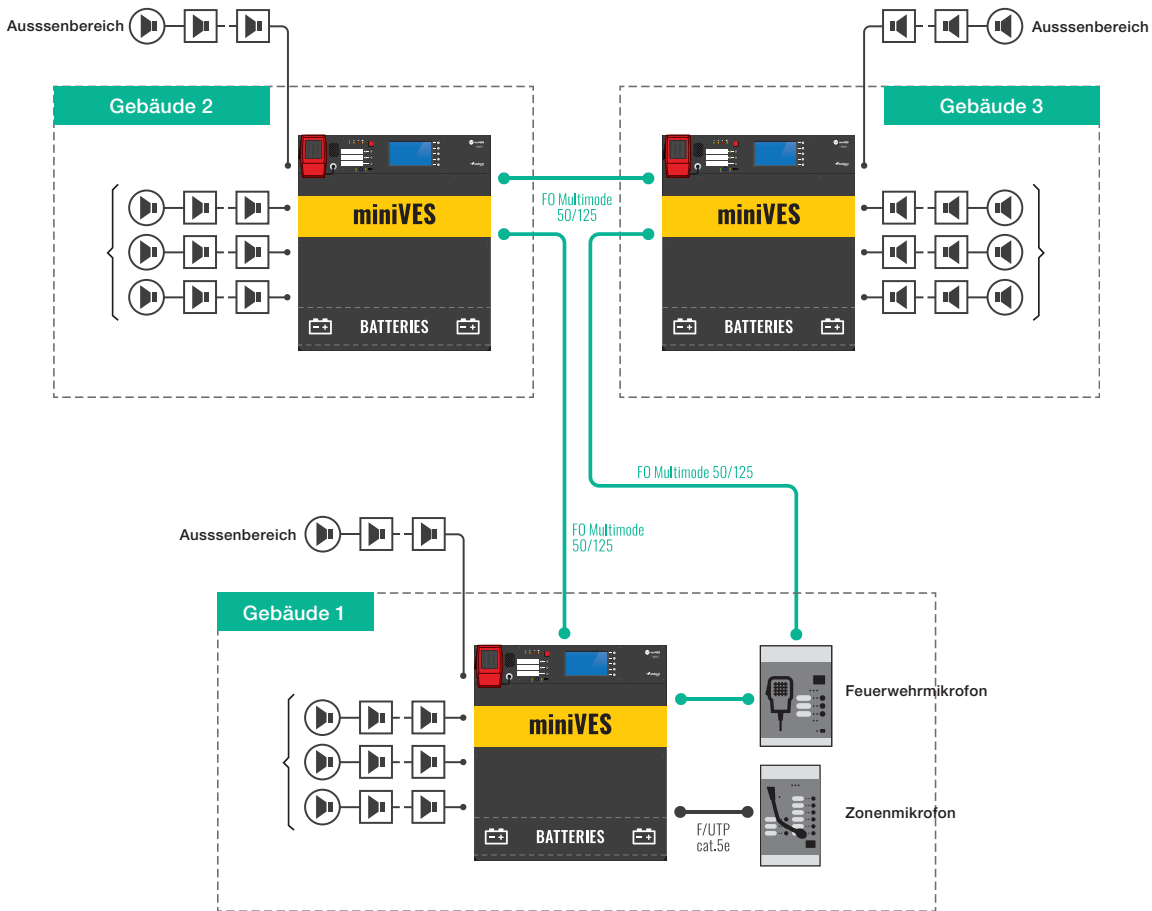
Vernetzung von Gebäuden



- Die Netzwerkkarten der miniVES-Steuereinheit ermöglichen die Verbindung mehrerer Industriegebäude zu einem integrierten System
- Die im Hauptgebäude befindlichen Mikrofone ermöglichen die Übertragung von Live-Durchsagen und/oder vorab aufgezeichneten automatischen Nachrichten in ausgewählte Zonen über alle Gebäude.

Eine vernetzte Lösung aus MULTIVES und miniVES kann in grossen Bahnhöfen, Flughäfen und anderen komplexen Strukturen installiert werden und sorgt für spürbare Kosteneffizienz.

Höchste Zuverlässigkeit



Die Ausstattung von miniVES-Steuergeräten mit Kommunikationskarten ermöglicht den Zusammenschluss mehrerer Zentralen zu einem System. Die Netzwerkverkabelung zwischen den Steuergeräten in Form einer Glasfaser schleife stellt sicher, dass eine Beschädigung der Verkabelung an beliebiger Stelle keinen Einfluss auf den ordnungsgemässen Betrieb des Systems hat.

Im Hauptgebäude befindliche Mikrofone ermöglichen eine verbale und/oder automatische Alarmierung der ausgewählten Lautsprecherzonen in allen Gebäuden. Das Feuerwehrmikrofon verfügt über höchste Priorität und gewährleistet die Übertragung von Warnungen bei Bedrohungen für Menschen in allen oder ausgewählten Gebäuden.

Im Brandfall, bzw. beim Empfang von Steuersignalen der Brandmeldeanlage oder bei manueller Auslösung über das Mikrofon des Feuerwehrmanns, gibt das System Alarme aus dem Speicher jeder miniVES-Steuer Einheit wieder. Einzelne Geräte arbeiten als autonome Systeme, die eine kontinuierliche Alarmierung bei Bedrohungen gewährleisten, auch dann wenn in einem Teil der Systeme ein Totalausfall der Verbindung stattfindet.

Die Lautsprecherleitungen werden innerhalb offener Bereiche mit zertifizierten Überspannungsableitern an die Zentralgeräte angeschlossen um die Sicherheit der Geräte bei Überspannungen in den Lautsprecherleitungen durch Blitzentladung zu gewährleisten.

safety first!

mm-Mxx - Sprechstellen

Die analogen M-Sprechstellen sind eine günstige analoge Alternative zu den voll kompatiblen MULTIVES-Sprechstellen

Das Mikrofon **mm-M01** ist ein preiswertes, voll analoges Gerät. Es ist mit einem eingebauten Gong ausgestattet der über einen Schalter auf der Rückseite zugänglich. Sowohl der Gong als auch das Mikrofon selbst haben einen individuellen Lautstärkeregler auf der Rückseite des Gerätes. Eine LED über der Sprechentaste zeigt die Sprechbereitschaft an.



Das **mm-M04** ist eine analoge 4-Zonen-Sprechstelle mit eingebautem Gong, Push to Talk Taste und zweifarbiger LED zur Anzeige der Sprechbereitschaft.

Technische Daten

	mm-M01	mm-M04
Betriebsspannung:		20 - 57 VDC
Empfindlichkeit:	1	0 mV / a
Ausgangspegel:		775 mV
Empfohlenes Installationskabel:		UTP
Steckertyp:		8P8C (RJ45)
Gewicht:		1,2 kg
Dimensionen:		150 x 60 x 165 mm

**mood
mountain™**



www.moodmountain.ch